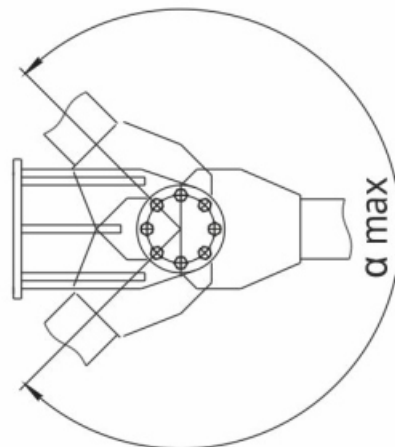
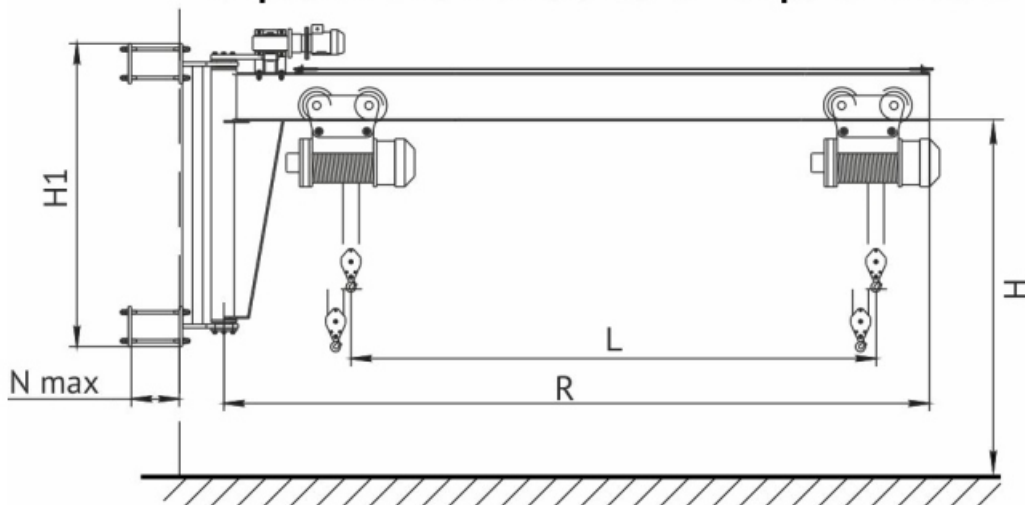


Опросный лист на изготовление крана консольного настенного



Исполнение – общепромышленное

Грузоподъемность: _____ т

Угол поворота стрелы α : _____ град

Вылет стрелы, R: _____ м

Рабочая зона, L: _____ м

Высота подъема H: _____ м

Габарит по высоте H1: _____ м

Толщина стены N: _____ м

Привод поворота консоли: ручной
 электрический

Температура эксплуатации -10°C...+40 °C
 -20°C...+40 °C
 -40°C...+40 °C

Категория размещения У1
 У2
 У3

Группа режима работы по ГОСТ 25546-82 (ISO 4301/1-86)

1К (A1)
 2К (A2)
 3К (A3)
 4К (A4)

Тип необходимой тали Без тали
 Канатная
 Цепная
 Ручная

Страна-производитель тали Россия
 Болгария
 Китай
 Германия

Дополнительные опции для тали:

Две скорости на передвижение
 Две скорости на подъем/опускание
 Уменьшенная строительная высота

Частотное регулирование:

на передвижение
 на подъем/опускание

Дополнительные опции для крана:

Ограничитель грузоподъемности
 Радиоуправление
 Пульт с кнопкой аварийного отключения

Дополнительные требования